

пять коротких звуковых и пять световых сигналов и перейдет в режим VALET.

При последующих включениях зажигания иммобилайзер будет оставаться в режиме VALET.

В режиме VALET индикатор не горит. Если включить зажигание с одновременно нажатой кнопкой управления, то иммобилайзер подаст **пять коротких** звуковых и пять световых сигналов.

Для выхода из режима VALET необходимо правильно набрать секретный код, при этом иммобилайзер подаст **два коротких** звуковых и два световых сигнала и перейдет в режим СНЯТО С ОХРАНЫ.

ГАРАНТИЙНЫЕ ОБЯЗАТЕЛЬСТВА

Иммобилайзер CORNER plus ver. StarC-Z разработанный фирмой AVANTECH, обеспечивается гарантией перед пользователем фирмой, установившей систему на автомобиль.

ТЕХНИЧЕСКИЕ ХАРАКТЕРИСТИКИ

Напряжение питания (вход зажигания)	9 -15 В
Ток потребления в состоянии покоя	не более 5 мА
Максимальный ток нагрузки, коммутируемый по выходам:	
- активной блокировки	2А
- пассивной блокировки	2А
Максимальный ток нагрузки, коммутируемый по выходам:	
- световой индикации (белый/красный провод)	10 мА
- световой индикации (белый/черный провод)	10 мА
- звуковой индикации (коричневый провод)	100 мА
Уровень логического нуля входа кнопки (серый/черный провод)	< 1.2 В
Уровень логической единицы входа кнопки (серый/красный провод) ..	> 3.8В
Рабочий диапазон температур	-40 °С - +85 °С
Габаритные размеры	30 x 15 x 9 мм



НАЗНАЧЕНИЕ

Кнопочный иммобилайзер CORNER plus ver. StarC-Z (далее иммобилайзер) предназначен для защиты автомобиля от угона.

УПРАВЛЕНИЕ ИММОБИЛАЙЗЕРОМ

Для управления иммобилайзером служит штатная кнопка (далее кнопка) автомобиля.

Для индикации режимов работы и их изменения служат индикатор состояния и бипер.

РЕЖИМ ОХРАНЫ

При включении зажигания иммобилайзер автоматически переходит в режим ОХРАНЫ. Индикатор выключен. Если секретный код не набран (заводская установка - код 11), то автомобиль не тронется с места, цепи блокировок включены.

Если, после того как код был правильно набран, открыть дверь (при условии, что концевой выключатель двери подключен) более чем на 3 секунды, то иммобилайзер переходит в режим ОХРАНЫ. Далее необходимо вновь набрать секретный код.

ПРОГРАММИРОВАНИЕ СЕКРЕТНОГО КОДА

После установки иммобилайзера на автомобиль необходимо заменить заводской код в памяти иммобилайзера на индивидуальный. Секретный код может быть как двухзначным так и однозначным.



Для программирования секретного кода необходимо:

✓ в режиме СНЯТО С ОХРАНЫ, при включенном зажигании, нажать и удерживать кнопку не менее 7 секунд.

▶ В ответ иммобилайзер подаст **один длинный** звуковой и один световой сигнал, предлагая набрать первое число секретного кода.

Количество нажатий кнопки соответствует набранной цифре (1...9, 10 нажатий – для цифры 0).

Наберите первое число двухзначного кода. Для этого нажмите и отпустите кнопку соответствующее количество раз, при этом каждое нажатие сопровождается звуковым и световым сигналом.

Длительность нажатия и отпускания кнопки при наборе числа не должна превышать 1,5 секунд.

После набора первой цифры дождитесь окончания паузы, ("разделитель" ввода 2 цифры) - иммобилайзер подаст один короткий звуковой и один световой сигнал, предлагая набрать второе число кода.

Аналогично наберите второе число кода, после небольшой паузы индикатор сериями вспыхивает воспроизведет набранный код, после чего погаснет, иммобилайзер подаст **два длинных** звуковых и два световых сигнала и вернется в режим СНЯТО С ОХРАНЫ запомнив в памяти набранный код.

Если при входе в программирование не нажимать на кнопку более 2 секунд или при наборе кода допустить ошибку в длительностях, то иммобилайзер подаст **три коротких** звуковых и три световых сигнала и вернется в режим СНЯТО С ОХРАНЫ без запоминания изменений.

Если необходимо запрограммировать код состоящий из одного числа, то после набора первой цифры и окончания паузы ("разделитель" ввода 2 цифры) - вторую цифру вводить не нужно. Через паузу, примерно 4 секунды, индикатор сериями вспыхивает воспроизведет набранный код, состоящий из одной цифры.

Если зажигание не выключать, то можно повторить вход в программирование и набор кода.

РЕЖИМ СНЯТО С ОХРАНЫ

В течении 10 секунд после включения зажигания необходимо начать набирать секретный код, например, код - 72. Для этого нажмите и отпустите кнопку семь раз, при этом каждое нажатие НЕ СОПРОВОЖДАЕТСЯ звуковым и световым сигналом. Длительность нажатия и отпускания кнопки не более 1,5 секунд.

Далее выдержав паузу (от 2 до 4 секунд) аналогично введите второе число кода - два раза нажмите и отпустите кнопку.

При корректных действиях, совпадении введенного кода с кодом в памяти, иммобилайзер подаст **два коротких** звуковых и два световых сигнала и перейдет в режим СНЯТО С ОХРАНЫ.

Если на любой стадии ввода кода не нажимать кнопку более 2 секунд или неправильно ввести код, то иммобилайзер останется в режиме ОХРАНЫ, уменьшив число попыток на 1.

Максимальное количество попыток ввода секретного кода - 5. После этого иммобилайзер не воспринимает никакой код, в том числе и правильный до обнуления счетчика попыток.

Чтобы обнулить счетчик попыток необходимо 5 раз включить зажигание более чем на 5 секунд и не нажимать при этом на кнопку.

В режиме СНЯТО С ОХРАНЫ блокировки выключены, индикатор не горит.

РЕЖИМ VALET

Режим VALET используется на станции технического обслуживания, в данном режиме противоугонные функции иммобилайзера отключены.

Для входа/выхода в режим VALET повторно используется тот же секретный код, что и для снятия с охраны.

Для входа в режим VALET необходимо перевести иммобилайзер в режим СНЯТО С ОХРАНЫ, далее не позднее 20 секунд начать набирать секретный код, при правильно набранном коде иммобилайзер подаст



Схема подключения иммобилайзера CORNER plus ver. StarC-Z

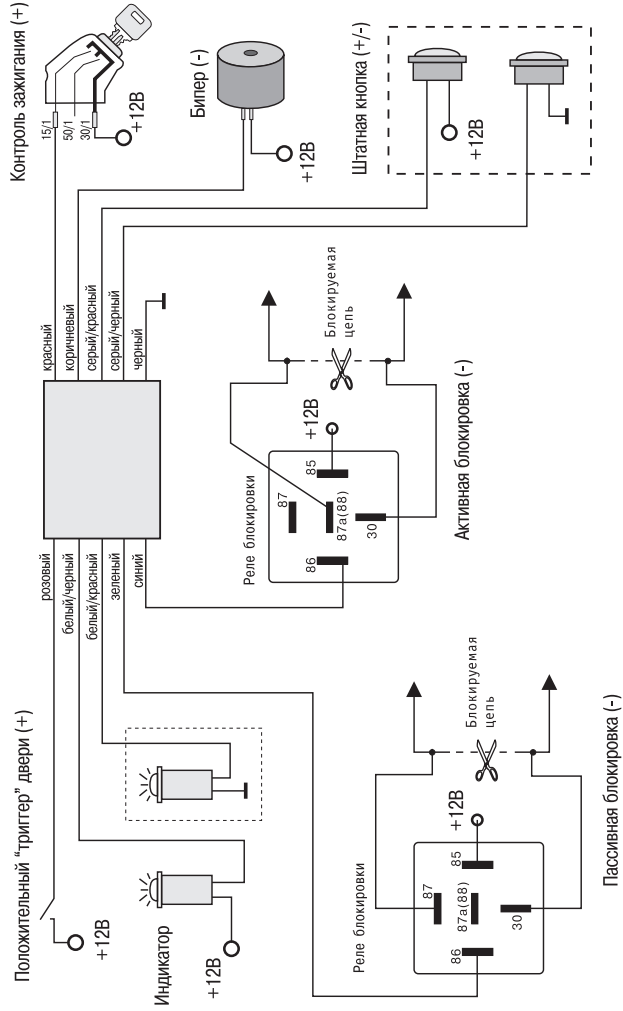


Схема подключения иммобилайзера CORNER plus ver. StarC-Z

